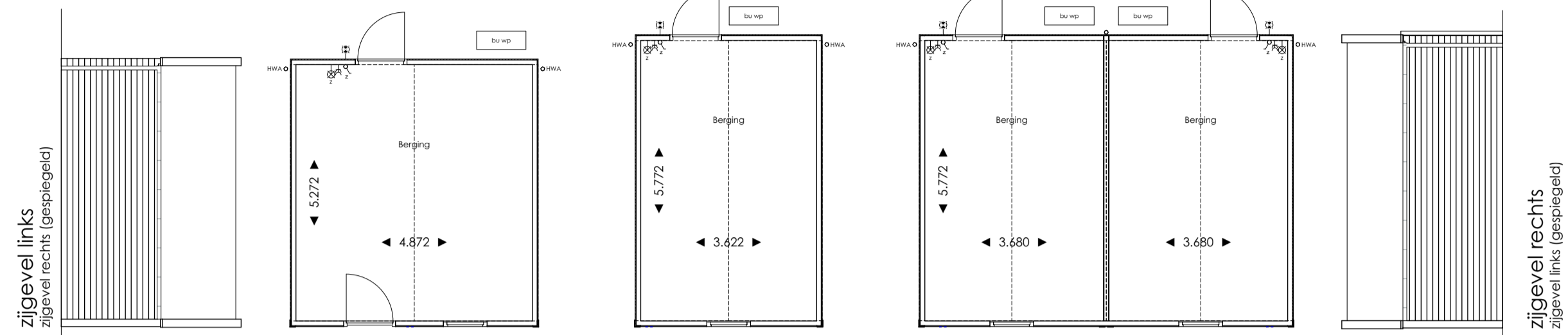
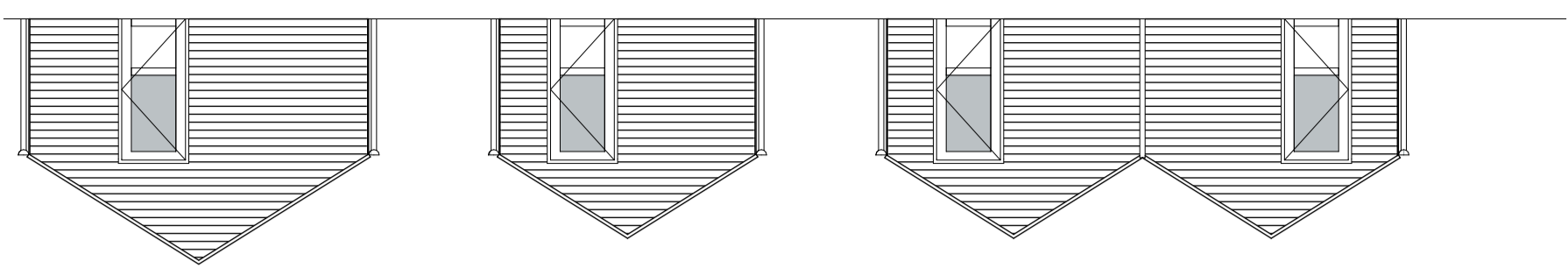


BOUWBLOKKEN 1 en 2

bwnr(s) 2 t/m 21

tuingevels



5,10 x 5,50m

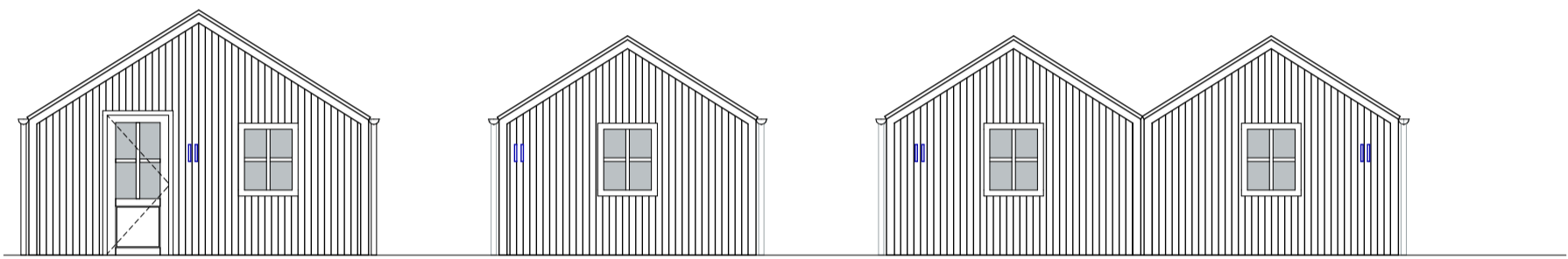
I.g.v. bwnr(s) 12, 13 en 14

3,85 x 6,00m
enkele uitvoering

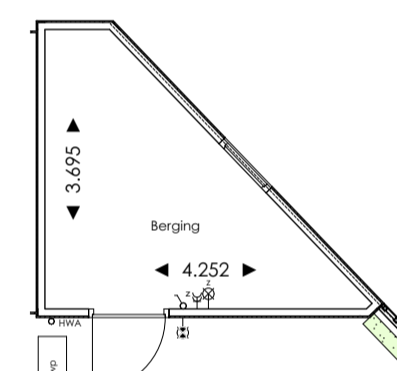
I.g.v. bwnr(s) 3, 10, 11 en 21

3,85 x 6,00m
dubbele uitvoering

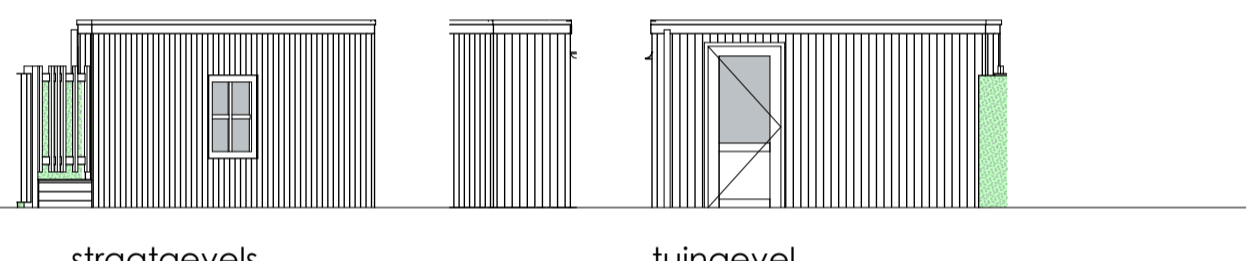
I.g.v. bwnr(s) 4/5, 6/7, 8/9, 15/16, 17/18 en 19/20



straatgevels



I.g.v. bwnr(s) 2

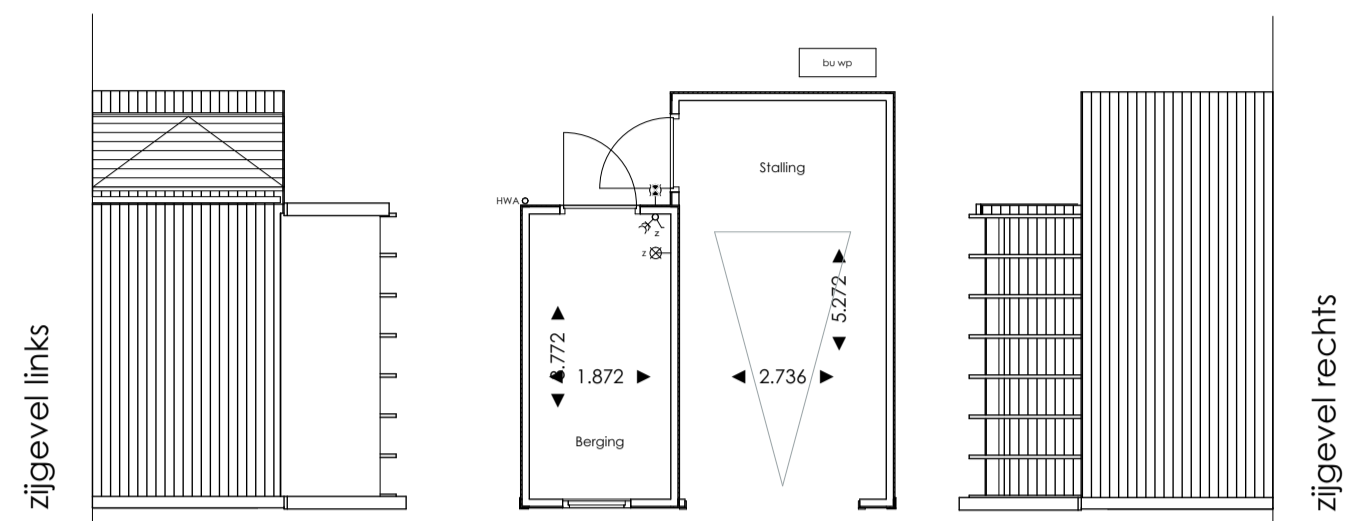
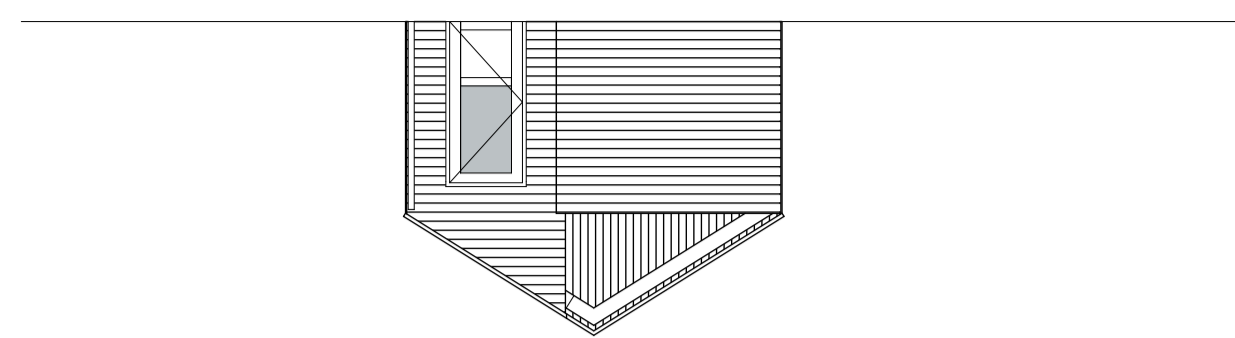


straatgevels

tuingevel

BOUWBLOK 3

bwnr(s) 22 t/m 33
tuingevel



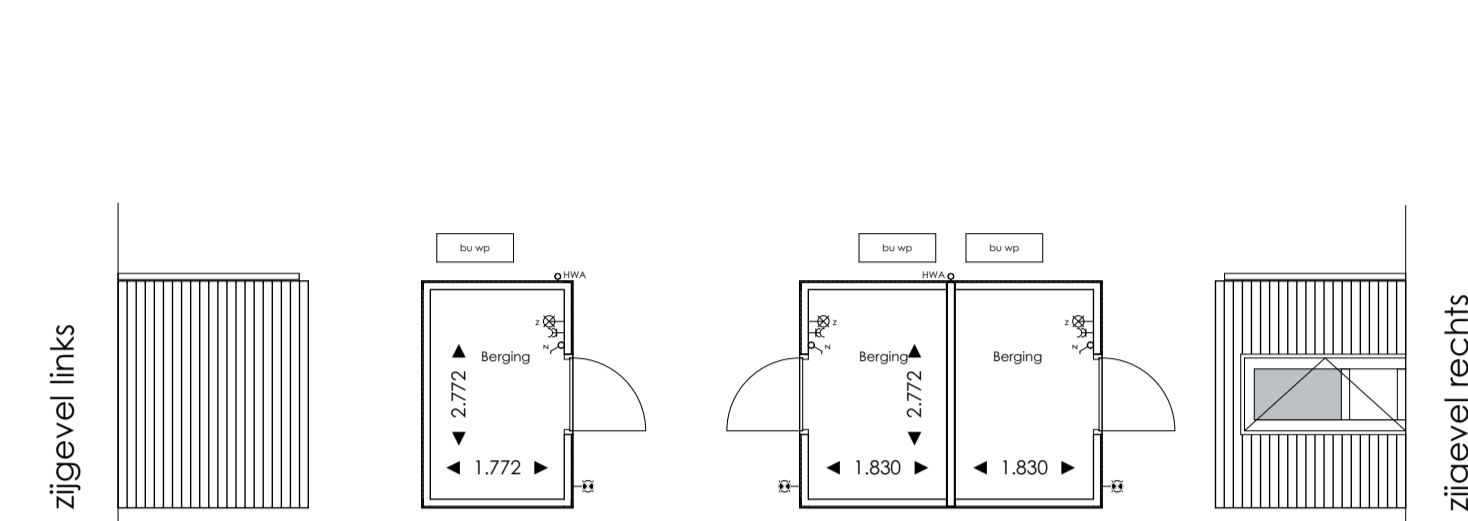
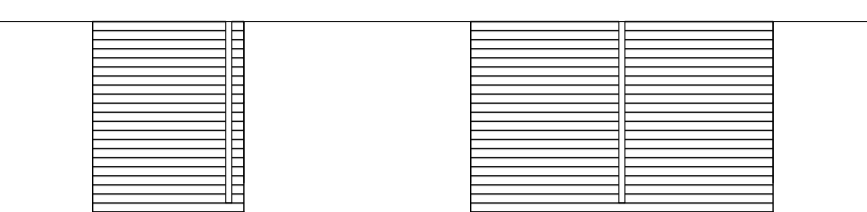
2,10 x 4,00m
met pergola



straatgevel

BOUWBLOKKEN 4, 5 en 6

bwnr(s) 34 t/m 52
tuingevels

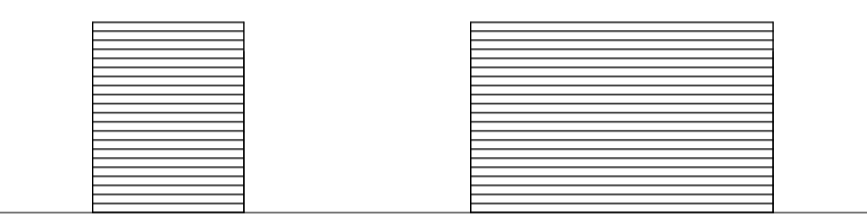


2,00 x 3,00m
enkele uitvoering

I.g.v. bwnr(s) 38, 45 en 46

2,00 x 3,00m
dubbele uitvoering

I.g.v. bwnr(s) 34/35, 36/37, 39/40, 41/42, 43/44, 47/48, 49/50 en 51/52

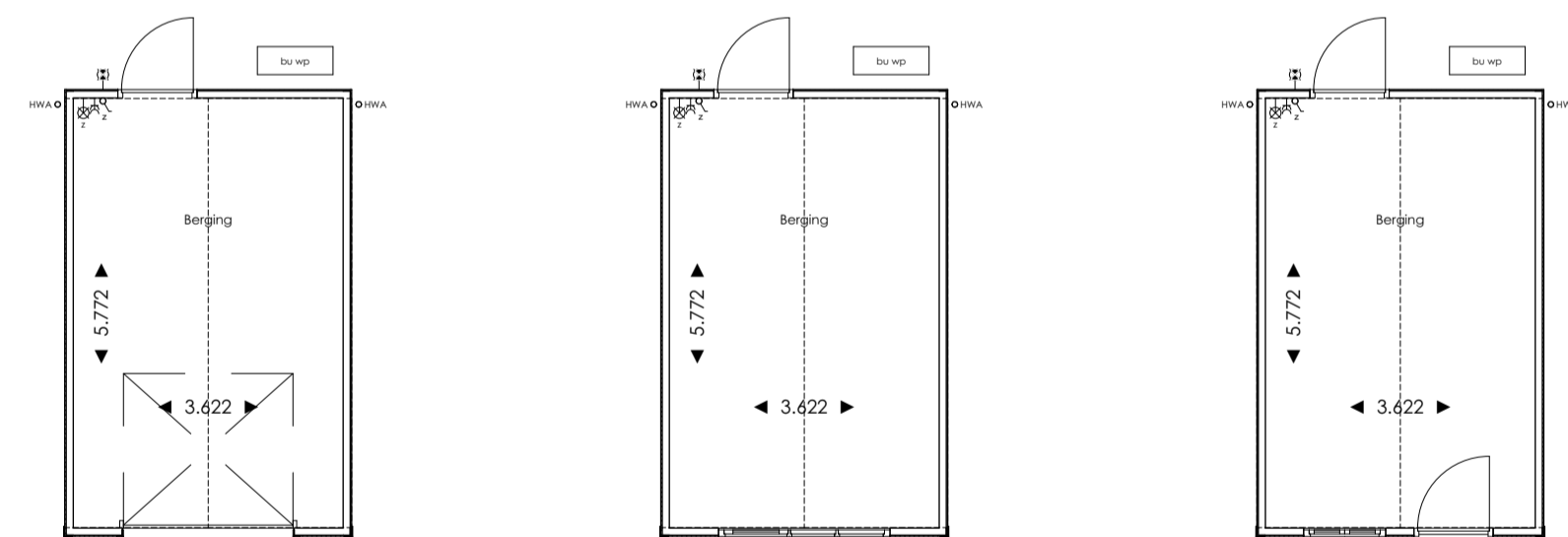


straatgevels

STANDAARD

OPTIES

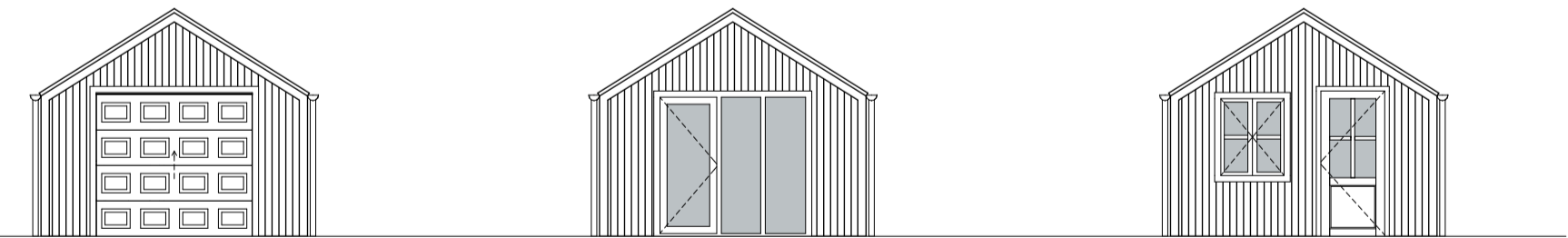
I.g.v. bwnr(s) 3, 4, 5, 6, 7, 8, 9, 10, 11, 15, 16, 17, 18, 19, 20 en 21



3,85 x 6,00m
optie 1
met sectionaaldeur

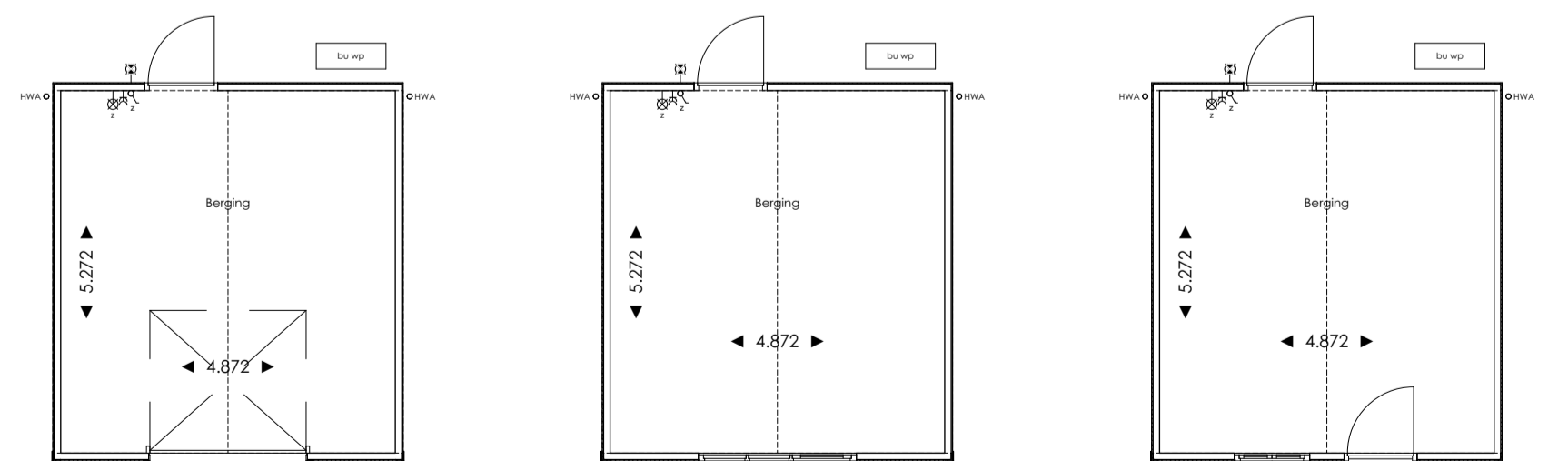
3,85 x 6,00m
optie 2
met glaspui en deur

3,85 x 6,00m
optie 3
met deur



straatgevel

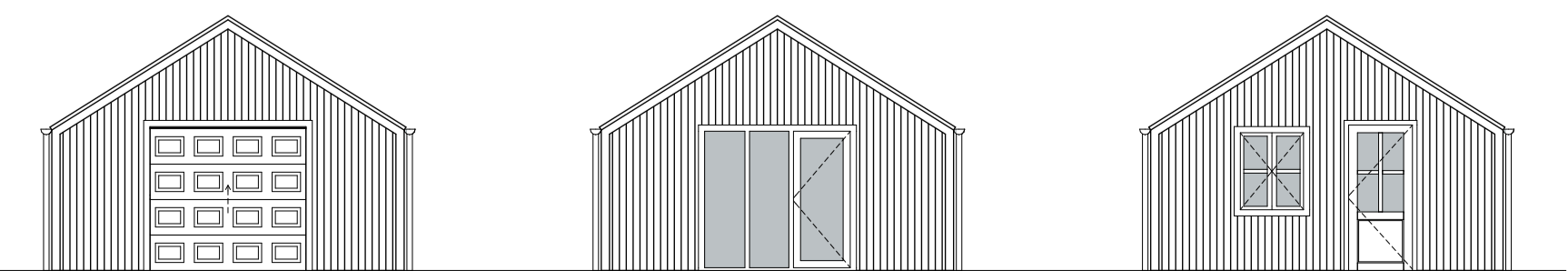
I.g.v. bwnr(s) 12, 13 en 14



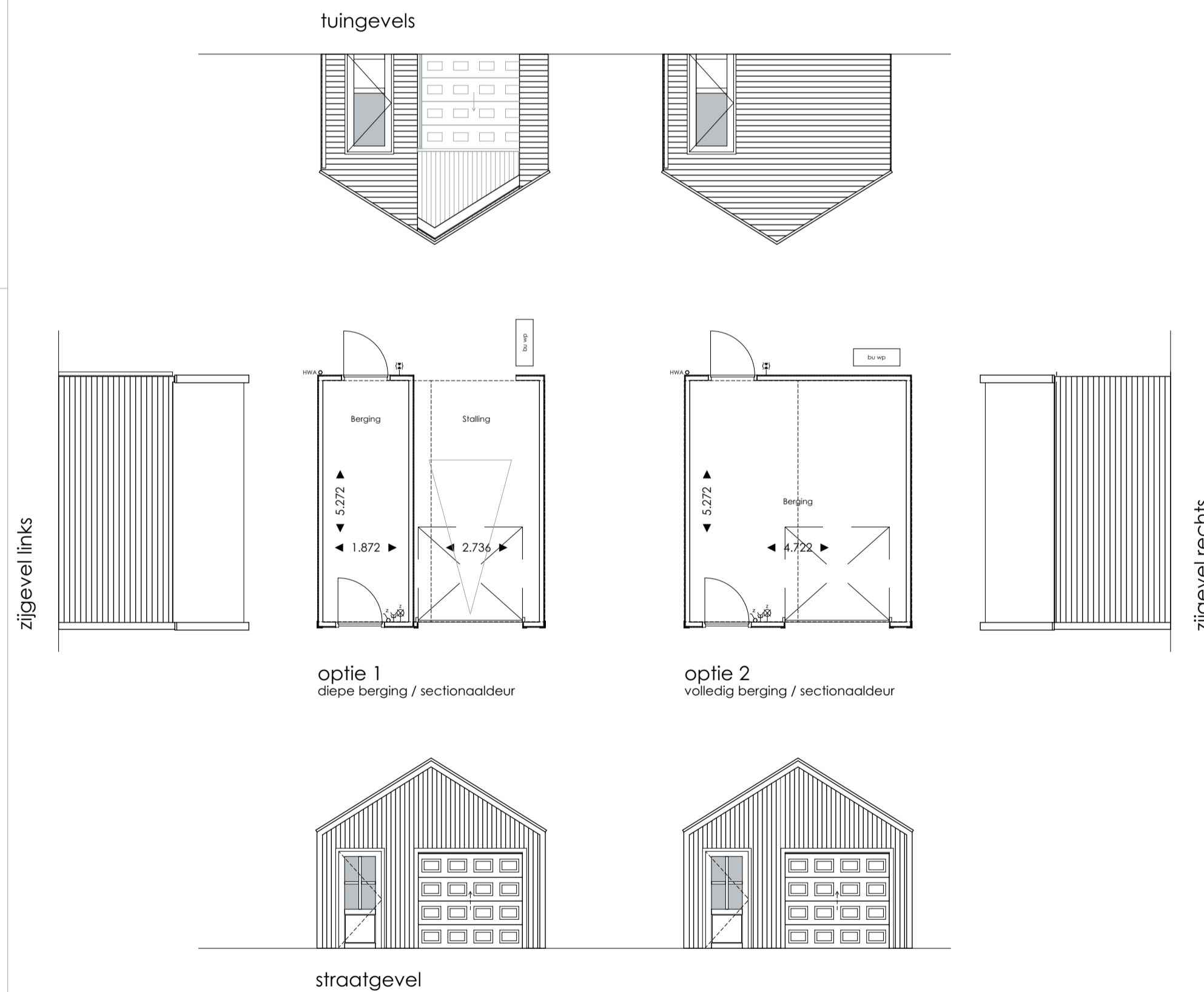
5,10 x 5,50m
optie 1
met sectionaaldeur

5,10 x 5,50m
optie 2
met glaspui en deur

5,10 x 5,50m
optie 3
met deur



straatgevel



VATHORST - AMERSFOORT

KOOP MANS KADE

heijmans

opdrachtgever: Heijmans Vastgoed B.V.
 project: Laak III Vathorst te Amersfoort
 onderwerp: Verkooptekeningen plattegronden, gevels en doorsnede
 bouwnummer(s) 2 t/m 52 bergingen
 A1 formaat: school 1:100
 A3 formaat: school 1:200
 plattegronden: school 1:100
 gevels en doorsnede: school 1:100

BOPARAI ASSOCIATES architecten
 datum: 18-11-2019
 bladnummer: 520